



ОТ ВИНТА![®]

Вертолет с дистанционным управлением FLY-0185/*Чинук*



Инструкция по эксплуатации

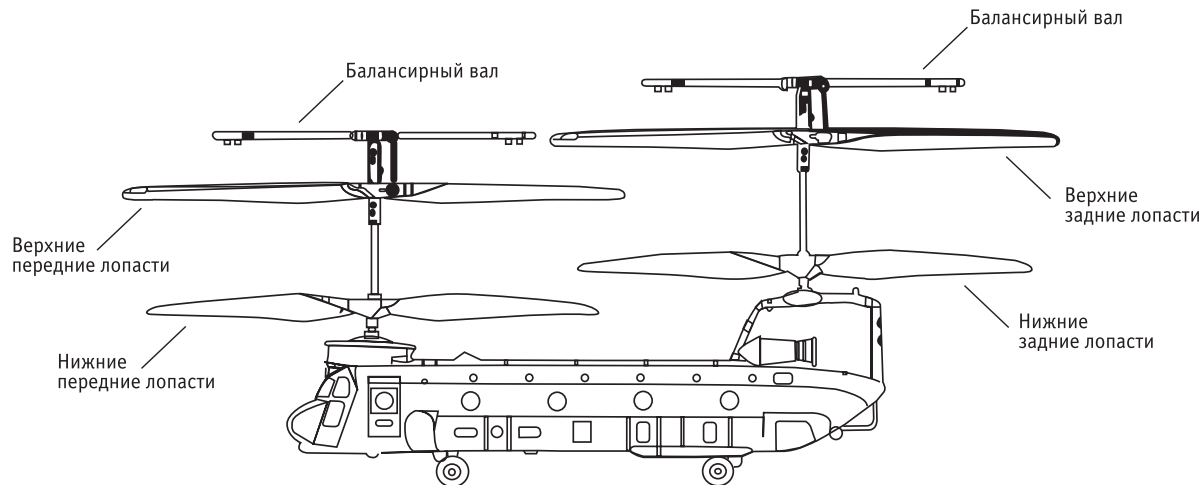
**Внимание! Содержит мелкие детали.
Не предназначено для детей младше 7 лет.
Использовать только под присмотром взрослых!**

Вертолет с трехканальным управлением на ИК лучах «Чинук»

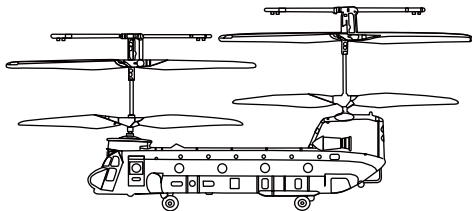
Особенности вертолета

1. Интеллектуальная полнофункциональная трехканальная система радиоуправления.
2. Простота и легкость управления полетом.
3. Энергосберегающий режим.

Во избежание возникновения неисправности вертолета и получения телесных повреждений игроком, внимательно прочитайте эту инструкцию перед запуском машины!



Комплектация



Вертолет



Пульт управления



Инструкция

Назначение органов управления

Переключатель
управляющей частоты
(А, В, В)

Рычаг управления
подъем/спуск

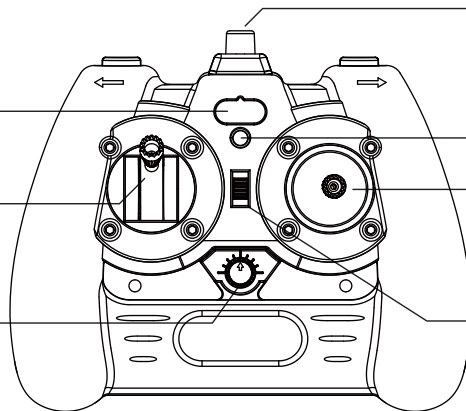
Стабилизатор
положения

Инфракрасный
излучатель

Световой индикатор

Рычаг рулевой
вперед/назад
влево/вправо

Выключатель питания



Пульт управления

ПУЛЬТ УПРАВЛЕНИЯ

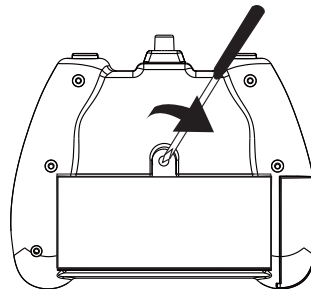
Подготовка к работе

Установка элементов питания:

Прежде чем устанавливать элементы питания в пульт управления, убедитесь в том, что выключатель пульта управления находится в положении «ВЫКЛЮЧЕНО».

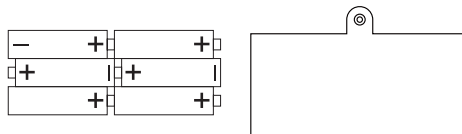
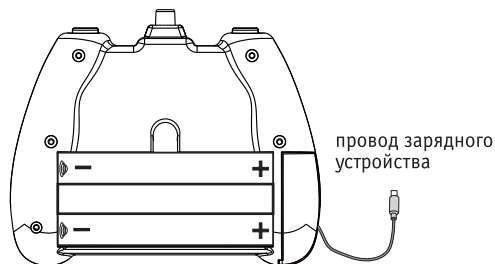
С помощью отвертки открутите винт крышки отсека для элементов питания, снимите крышку, вставьте 6 элементов питания размером «AA» 1,5В (не входят в комплектацию) в предназначенный для них отсек. Убедитесь в том, что полярность элементов соответствует рисунку на отсеке.

Установите крышку отсека, закрутите винт.



ВНИМАНИЕ:

1. Соблюдайте полярность при установке элементов питания.
2. Не используйте одновременно старые и новые элементы питания
3. Не используйте одновременно элементы питания различных типов.
4. Разряженные элементы питания должны быть своевременно извлечены из корпусов всех устройств.
5. Если устройство не используется долгое время, необходимо извлечь из него элементы питания.
6. Не заряжайте элементы питания, не предназначенные для этого.
7. Замена элементов питания должна производиться только взрослыми.
8. Не допускайте короткого замыкания элементов питания.



тип элементов питания 6 x "AA" LR6 1,5 В



ЗАРЯДКА АККУМУЛЯТОРА ВЕРТОЛЕТА

1. Сдвиньте крышку отсека с проводом зарядного устройства, достаньте провод.
2. Поставьте выключатель питания вертолета в положение «выключено». Вставьте штекер провода зарядного устройства в гнездо для зарядки аккумулятора вертолета (на нижней части вертолета).
3. Включите пульт управления - загорится индикатор питания, что свидетельствует о начале зарядки. Когда индикатор питания на пульте погаснет, аккумулятор вертолета будет полностью заряжен.
4. Отсоедините провод зарядки от вертолета.

Пространство для полета:

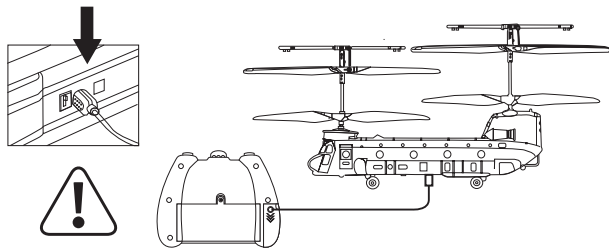
Данное устройство предназначено для использования внутри помещения.

Для запуска вертолета необходимо свободное пространство радиусом не менее 3 метров.

Не прикасайтесь к вращающемуся пропеллеру! Не запускайте вблизи линий электропередач!

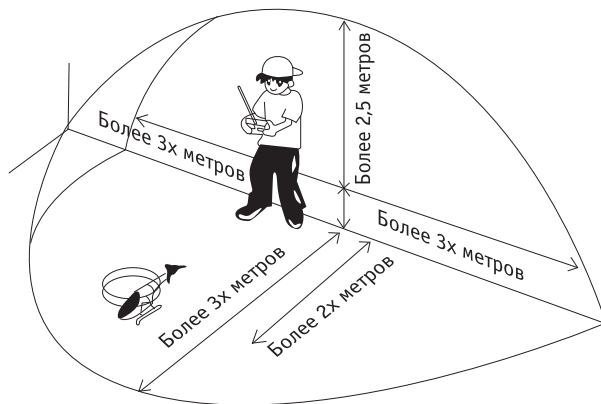
Перед запуском вертолета убедитесь, что рядом нет никаких препятствий, животных или людей.

Вертолет оснащен пультом дистанционного управления на ИК лучах. Во избежание потери управления избегайте нахождения ярких источников света в помещении, используемом для полетов.



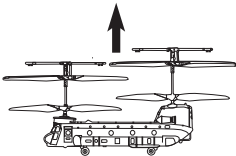

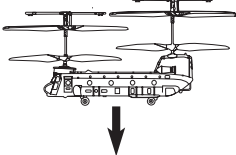

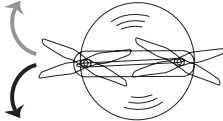

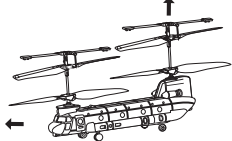

Ѓїēāo

1. Ѓї Ńoāāūā āāōī ēāo ĩ ā āēāēōp āī ēēēī Ńōēūēī ēp ĩī āāōī ĩ Ńōū.
2. ŃōāāēōāŃū ā Ńīī, -ōī āāŃŃōī Ńī ēā ĩ āēāō āāī ē ē āāōī ēāōī ĩ ā ĩ āī āā ĩī (ĩ ĩŃ āāōī ēāōā āī ēēāī Ńī Ńōāōū ā ĩ Ńī ēēāī ĩ ĩ ēī ēāī ēp ĩ Ń āāŃ Ńōī Ńī ĩ Ń).
3. ĩ ēāāī ĩ ĩ āōāāāēōā Ńū-āā Ńī Ńōāēāī ēŃ ĩ ĩ āūāī ĩī /Ńī Ńēēī ĩ āāōī ēāōā āāāō: ēī ĩ āŃē āāōī ēāōā ĩ ā-ĩ Ńō āāūāōŃŃŃ ē, ĩ Ńē āī Ńōēēāī ēē ĩī Ńōāēēāī ĩ ēē -āŃōī Ńū āāūāī ēŃ ēī ĩ āŃōāē, āāōī ēāō ĩ Ńī ŃōāŃŃŃ ĩ Ńō ēāī ēē. ĩ ēāāī ĩ Ńōāēē-ēāāŃ -āŃōī Ńō āāūāī ēŃ ēēī Ńōā, ĩ ĩ āī ēī ēōā āāōī ēāō ā āī ēāōō. ēēī āī ŃŃ -āŃōī Ńō āāūāī ēŃ ēī ĩ āŃōāē, ĩī Ńōāī ēōēōāŃŃ ĩ ēāāī ĩ ĩ āī ēī āō ē Ńāēāōū āāōī ēāō. ĩ Ńē āāūāī ēē āāōī ēāōā āī ēōōā Ńāī ēē ĩ ēē ā ĩ ĩ ā ĩ Ńī ēāōā, ĩ Ńōāōēēōēōā Ńōāēēēī ĩ ā ĩ ēī ēāī ēā ĩ Ńē ĩī ĩ Ńē Ńōāēēēēāōī Ńā ĩī ēī ēāī ēŃ.



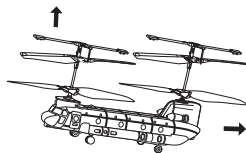
Управление полетом

В процессе управления вертолетом никогда не передвигайте рычаги в крайние положения резкими движениями.

ВЗЛЕТ	Когда вы поднимаете вверх левый рычаг (рычаг подъем/спуск), скорость основной лопасти несущего винта увеличивается и вертолет начинает взлетать.		
СНИЖЕНИЕ	Когда вы перемещаете рычаг вниз (рычаг подъем/спуск), скорость основной лопасти несущего винта уменьшается и вертолет начинает снижаться.		
УПРАВЛЕНИЕ	<ol style="list-style-type: none">1. При перемещении правого рычага (рулевой рычаг) налево передняя часть вертолета поворачивается налево.2. При перемещении правого рычага (рулевой рычаг) направо передняя часть вертолета поворачивается направо		
ВПЕРЕД	При перемещении правого рычага вверх (рулевой рычаг) хвост вертолета поднимется вверх и вертолет движется вперед		

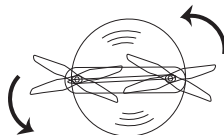
НАЗАД

При перемещении правого рычага вниз (рулевой рычаг) хвост вертолета опускается вниз и вертолет движется назад.

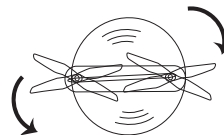


Стабилизация полета

В момент полета передняя часть вертолета вращается против часовой стрелки. Установите стабильное положение вертолета вращением по часовой стрелке ручки регулятора стабилизатора положения.



В момент полета передняя часть вертолета вращается по часовой стрелке. Установите стабильное положение вертолета вращением ручки регулятора стабилизатора положения против часовой стрелки.



«Наша игрушка» - зарегистрированный
товарный знак ООО «Калейдоскоп игрушек»
«От винта» - зарегистрированный
товарный знак ООО «Калейдоскоп игрушек»

